

# Kart FIA6 BASIC (Art. 1006)

Dok-Art. 62012

Die jeweils aktuelle Version ist verfügbar unter / latest version available at:  
[http://pdf.mach1kart.de/man\\_62012.pdf](http://pdf.mach1kart.de/man_62012.pdf)

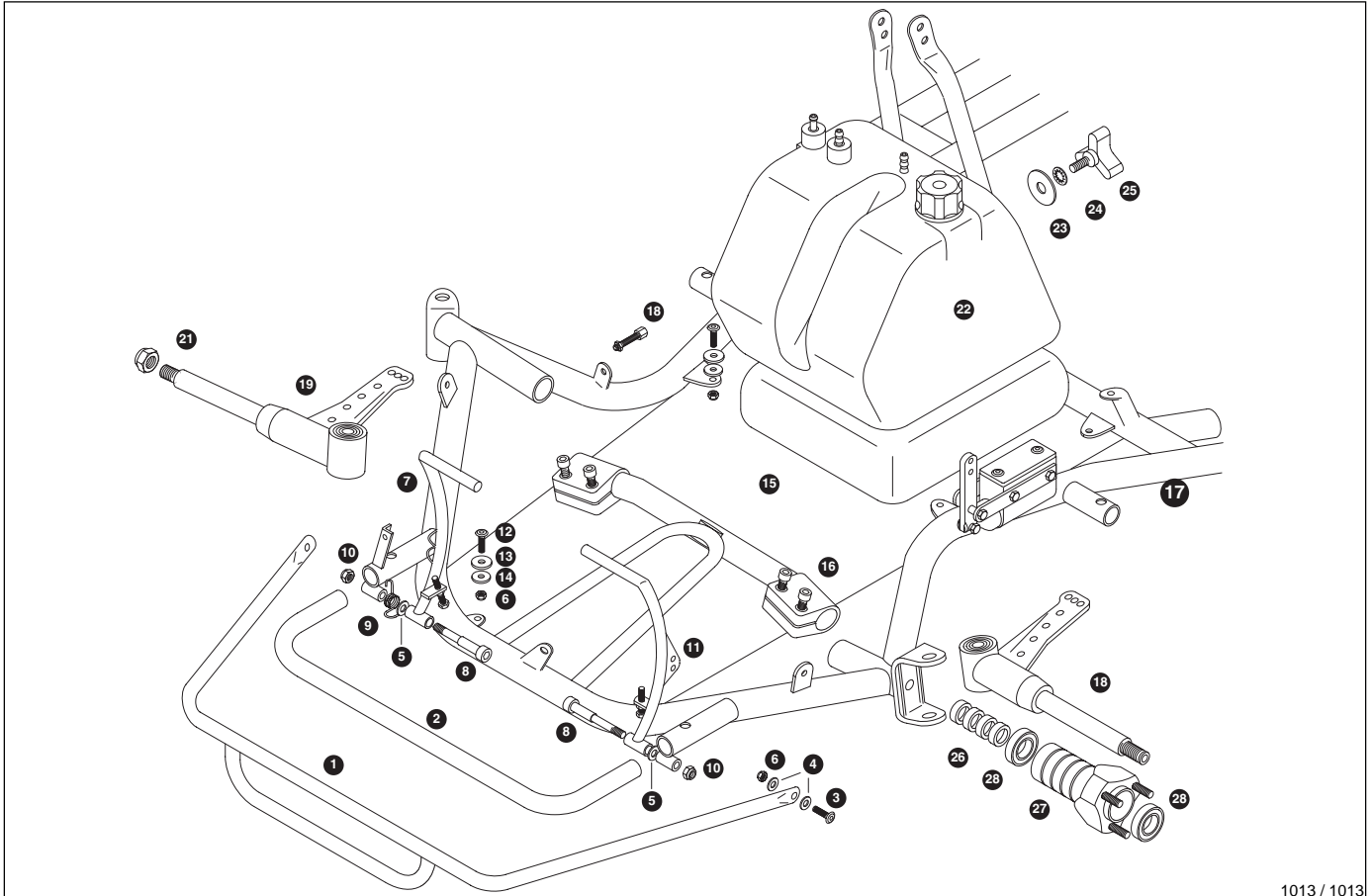


Hetschel GmbH & Co. KG  
Daimlerstr. 16-18  
74336 Meimsheim (GERMANY)  
[www.mach1kart.de](http://www.mach1kart.de)

Wir bitten um Verständnis, dass es wegen unterschiedlicher Ausstattungsvarianten zu Abweichungen in der zeichnerischen Darstellung kommen kann.  
Bei Rückfragen wenden Sie sich bitte an [technik@mach1kart.de](mailto:technik@mach1kart.de)  
*We ask for understanding that figures can differ because of equipment version. With queries turn to [support@mach1kart.de](mailto:support@mach1kart.de)*

Technische Änderungen vorbehalten. Schutzvermerk nach DIN ISO 16016 beachten.  
Copyright © 2009 Hetschel GmbH & Co. KG. All rights reserved.

## Rahmen / Frame

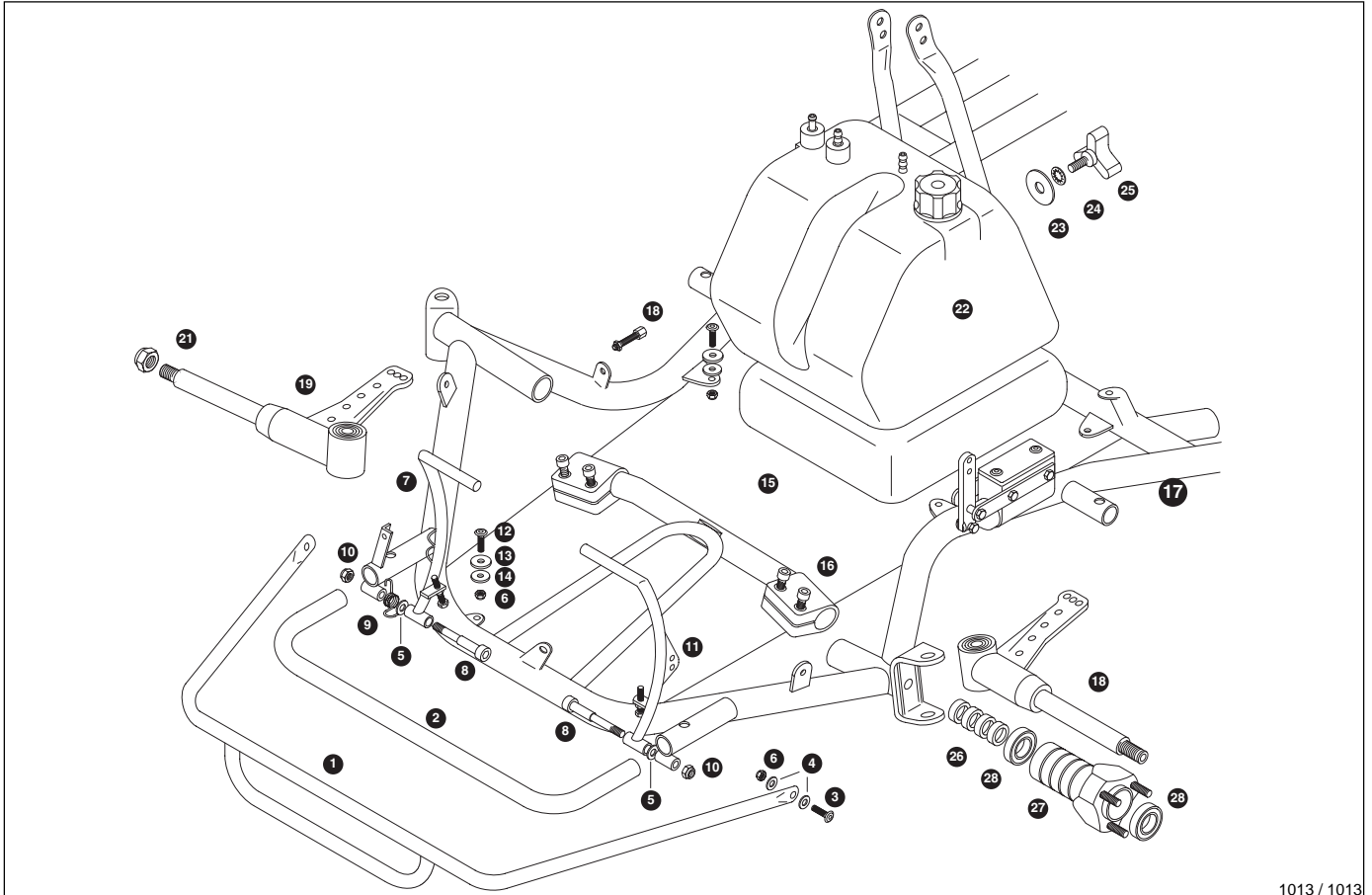


1013 / 1013

Nr.	Art.	Bezeichnung	Description	Menge/Pcs.
1	1843	Schutzbügel vo., oben	front bumper, top	1
2	1842	Schutzbügel vo., unten	front bumper, below	1
3	2680	MLF-Schraube M6x16	cross recessed head screw M6x16	2
4	2645	Scheibe ø 6mm groß	washer ø 6mm, big	4
5	2707	Scheibe 9x27x3	washer 9x27x3mm	2
6	2640	Mutter M6 stop DIN 985	nut M6 stop DIN 985	2
7	1902	Gaspedal 100/125	accelerator pedal 100/125	1
8	1910	Pedalschraube M8x50 Inbus sonder	pedal screw M8x50 spezial	2
9	1929	Gaspedalrückholfeder	return spring, accelerator pedal	1
10	2700	Mutter M8 stop DIN 985	nut M8 stop DIN 985	2
11	1893	Bremspedal 125	brake pedal, 125	1
12	2680	MLF-Schraube M6x16	cross recessed head screw M6x16	7
13	2551	Scheibe 6,5x12x1 Nylon	nylon washer 6,5x12x1	3
14	2550	Scheibe 6,5x20x2 Gummi schwarz	rubber washer 6,5x20x2, black	7
15	2547	Bodenplatte "Design", FIA6 SE	floor tray "design", FIA6 SE	1
16	1844	Klemme Stabi ø 30mm, 50mm lg. Alu	stabi clamp ø 30mm, 50mm long alu	2
17	1028	Rahmen FIA1 A01 (375)	frame FIA1-375 100cc	1
18	2153	Achsschenkel li. 11°, breit	stub axle left 100, 11° wide	1
19	2154	Achsschenkel re. 11°, breit	stub axle 100 right, 11° wide	1
20	2575	Stellschraube M6x34	adjusting screw M6x34	1
21	2810	Mutter M12 stop	nut M12 stop	2
22	2317	Tank 8,5Ltr. Schnellwechsel, kpl.	fuel tank 8,5l. - quick release, compl.	1
23	2708	Scheibe ø 8mm groß	washer ø 8mm, big	1

weiter / continued...

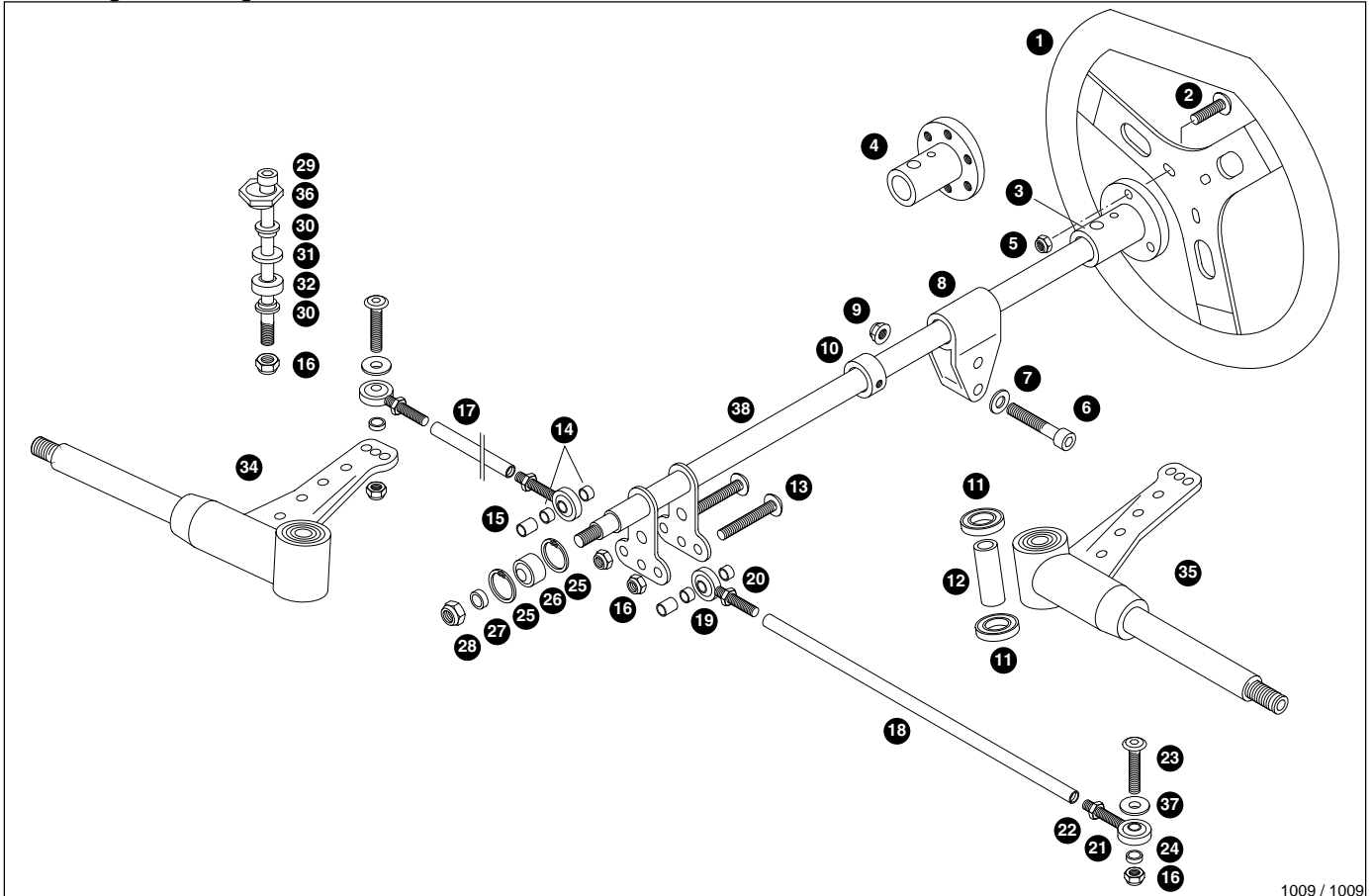
## Rahmen / Frame



1013 / 1013

Nr.	Art.	Bezeichnung	Description	Menge/Pcs.
24	2712	Zahnscheibe $\varnothing$ 8,2mm innen DIN 6797	lock washer $\varnothing$ 8,2mm inside DIN 6797	1
25	2319	Griff Stern, Schnellwechselltank	grip for fuel tank # 2317	1
26	2106	Dist.Hülse 17x25x7 Alu	spacer sleeve 17x25x7 alu	8
27	2173	Radstern vorne, Alu, RB $\varnothing$ 17, F.L. Felge	front wheel hub Free Line, alu	2

Lenkung / Steering

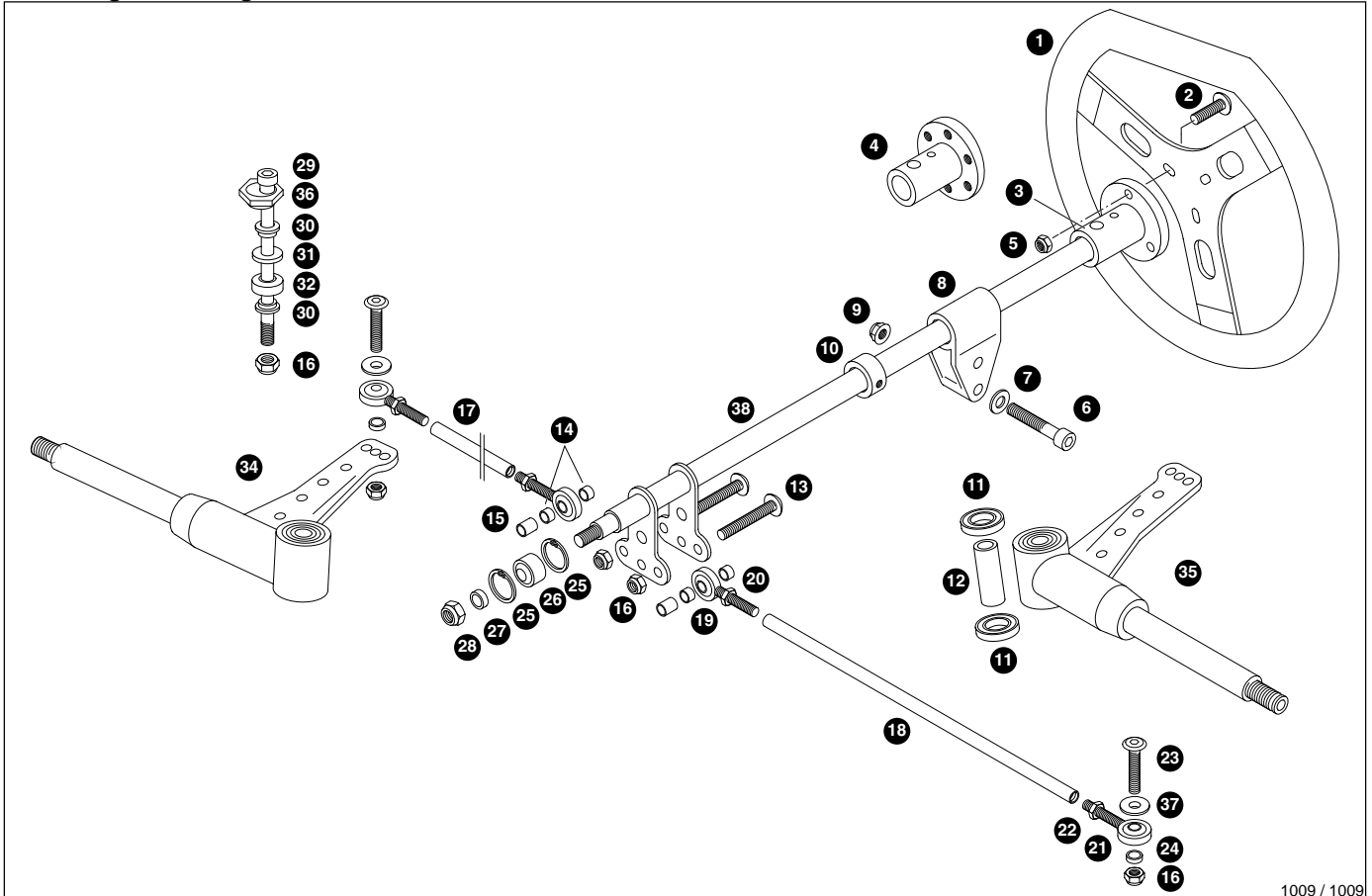


1009 / 1009

Nr.	Art.	Bezeichnung	Description	Menge/Pcs.
1	2000	Lenkrad KG flat-top ø 320 blau, MACH1	steering wheel KG flat-top ø320 blue	1
2	98181	Linsenflachkopfschraube M6x20	raised head screw M6x20	3
3	2040	Lenkradnabe ø 20 gerade	steering wheel hub ø 20 direct	1
4	2039	Lenkradnabe ø 20 8° schräg	steering wheel hub ø 20, 8° slant	1
5	2640	Mutter M6 stop DIN 985	nut M6 stop DIN 985	1
6	2750	Schraube M8x65 Inbus	hex socket head cap screw M8x65	1
7	2709	Scheibe ø 8,4mm vz. DIN 125	washer ø 8,4mm zinc coated, DIN 125	1
8	2030	Lenkteil ø 20 Kunststoff schwarz	steering part ø 20 plastic black	1
9	1508	Mutter M8 mit Bund selbstsichernd	union nut M8 self locking	1
10	2029	Stelling, ø 20, Lenkstange	collar, ø 20 for steering rod	1
11	2260	Kugellager 608 2Z, 8x22x7	ball bearing 608 2Z, 8x22x7	4
12	2268	Dist.Hülse 8,2x12x28	spacer tube 8,2x12x28	2
13	2764	MLS-Schraube M8x45	slotted countersunk head screw M8x45	2
14	2091	Dist.Hülse 9x12x5	space sleeve 9x12x5	4
15	2092	Dist.Hülse 9x12x9	space sleeve 9x12x9	2
16	2700	Mutter M8 stop DIN 985	nut M8 stop DIN 985	4
17	2086	Spurstange 264mm re./li. Alu	tie rod 264mm ri./le., alu	1
18	2087	Spurstange 258mm re./li. Alu	tie rod 258mm ri./le., alu	1
19	2083	Gelenkkopf M8 außen li.	rod end M8 outside left	2
20	2085	Mutter M8 Linksgewinde schwarz	nut M8 left-handed thread, black	2
21	2082	Gelenkkopf M8 außen re.	rod end M8 outside right	2
22	2084	Mutter M8 vz.	nut M8, zinc coated	2
23	2761	Schraube M8x30 Inbus DIN 6912	hex socket head cap screw M8x30 DIN 6912	2

weiter / continued...

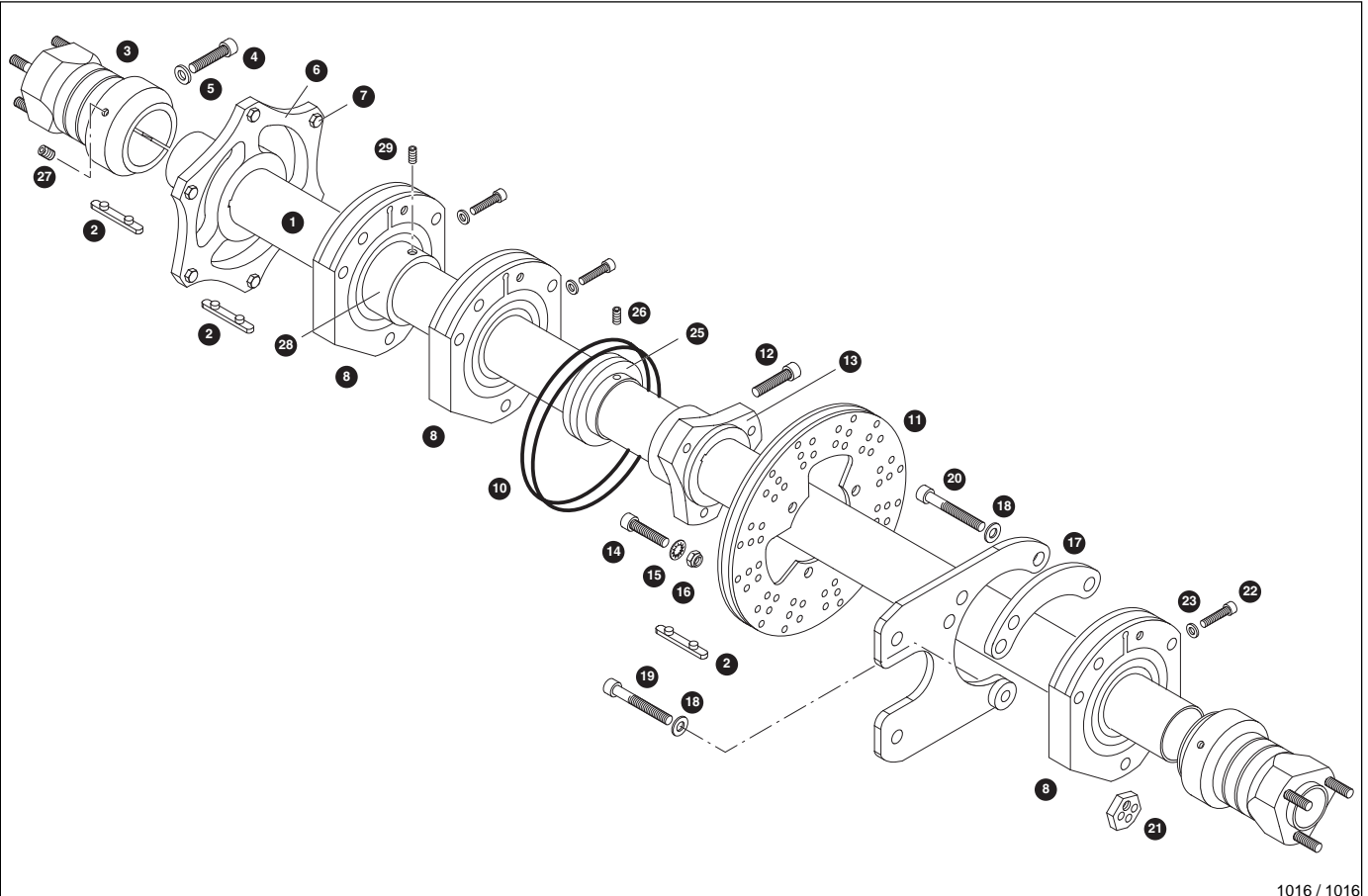
Lenkung / Steering



1009 / 1009

Nr.	Art.	Bezeichnung	Description	Menge/Pcs.
24	2090	Dist.Hülse 9x12x3	space sleeve 9x12x3	2
25	2042	Sicherungsring I23 DIN 472	retaining ring I23 DIN 472	2
26	2041	Kugelgelenkkopf 10mm, Lenkung	universal joint head 10mm, steering	1
27	2033	Dist.Hülse 10x14x4	spacer sleeve 10x14x5	1
28	2770	Mutter M10 stop	nut M10 stop	1
29	2265	Schraube M8x90 Inbus 12.9	hex. socket head cap screw M8x100 12.	2
30	2259	Zentrierscheibe 8x20x9	center shim 8x20x9	2
31	2266	Dist.Scheibe 8x25x5	spacer washer 8x25x5	2
32	2267	Dist.Scheibe 8x25x10	steel shim ø25x8-10 thick	2
34	2154	Achsschenkel re. 11°, breit	stub axle 100 right, 11° wide	1
34	2152	Achsschenkel re. 10°, breit	stub axle right 100, 10° wide	1
34	2156	Achsschenkel re. 12°, breit	stub axle 100 righth, width 12°	1
35	2153	Achsschenkel li. 11°, breit	stub axle left 100, 11° wide	1
35	2151	Achsschenkel li. 10°, breit	stub axle left 100, 10° wide	1
35	2155	Achsschenkel li. 12°, breit	stub axle 100 left, 12° wide	1
36	2264	Exzenter, Nachlaufverstellung 2°	eccentric, caster dissimulation 2°	2
37	2079	Sicherungsscheibe 8mm, Gelenkkopf	washer 8mm for rod end	2
38	2035	Lenkstange ø 20 490mm lg.	steering rod ø 20 490mm long	1

## Hinterachse / Rear axle

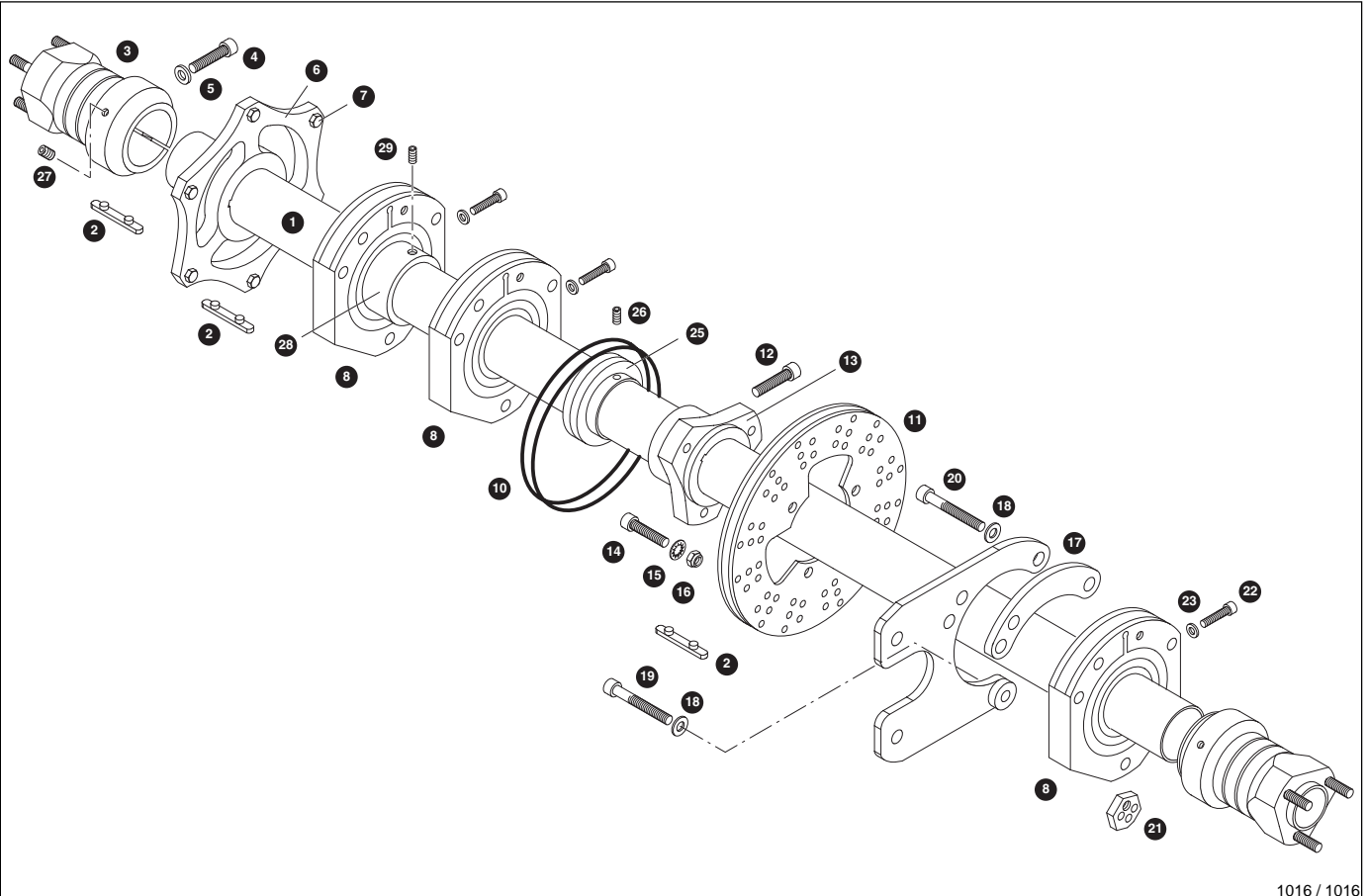


1016 / 1016

Nr.	Art.	Bezeichnung	Description	Menge/Pcs.
1	1604	Hinterachse 50x1040 A weich, 100ccm	rear axle 100, $\varnothing$ 50x1040 A soft	1
1	1605	Hinterachse 50x1040 B serie, 100ccm	rear axle 100, $\varnothing$ 50x1040mm B serie	1
1	1603	Hinterachse 50x1020 A weich, 100ccm	rear axle 100, $\varnothing$ 50x1020 A soft	1
2	1564	Hinterachskeil, Achse $\varnothing$ 50mm, 2-Nasen	rear axle key for $\varnothing$ 50mm, 2-noses	4
3	1600	Radstern $\varnothing$ 50mm, 95mm lg. Alu	rear hub $\varnothing$ 50mm, 95mm long, alu	2
4	2744	Schraube M8x35 Inbus	hex socket head cap screw M8x35	2
5	2714	Scheibe $\varnothing$ 8x14x1,5	washer $\varnothing$ 8x14x1,5	2
6	1587	Kettenradträger $\varnothing$ 50mm Alu	chain wheel holder $\varnothing$ 50mm, alu	1
7	2651	Schraube M6x20 SK	hexagon head screw M6x20	6
8	1523	Lagerschale $\varnothing$ 50mm gesp., LK 100mm	bearing seat $\varnothing$ 50 agog, LK 100mm	3
10	5920	O-Ring 100x3	o-ring 90x3	4
11	1512	Bremsscheibe Turbo 14mm stark	brake disk turbo 14mm	1
12	2743	Schraube M8x30 Inbus	hex socket head cap screw M8x30	1
13	1592	Bremsscheibenträger $\varnothing$ 50mm Alu	brake disc holder $\varnothing$ 50mm, alu	1
14	2743	Schraube M8x30 Inbus	hex socket head cap screw M8x30	3
15	2711	Schnorr-Sicherung $\varnothing$ 8mm	locking washer $\varnothing$ 8mm	3
16	2703	Mutter M8 Metall-Stopp	nut M8 metal stop	3
17	1140	Bremshalteblech VHR, LK100	holding plate brake VHR, LK100	1
18	2709	Scheibe $\varnothing$ 8,4mm vz. DIN 125	washer $\varnothing$ 8,4mm zinc coated, DIN 125	2
19	2746	Schraube M8x45 Inbus	hex socket head cap screw M8x45	1
20	2747	Schraube M8x50 Inbus	hex socket head cap screw M8x50	2
21	1524	Exzenter, Höhenverstellung Hinterachse	eccentric, height adjustment rear axel	2
22	2668	Schraube M6x35 Inbus	hex socket head cap screw M6x35	3

weiter / continued...

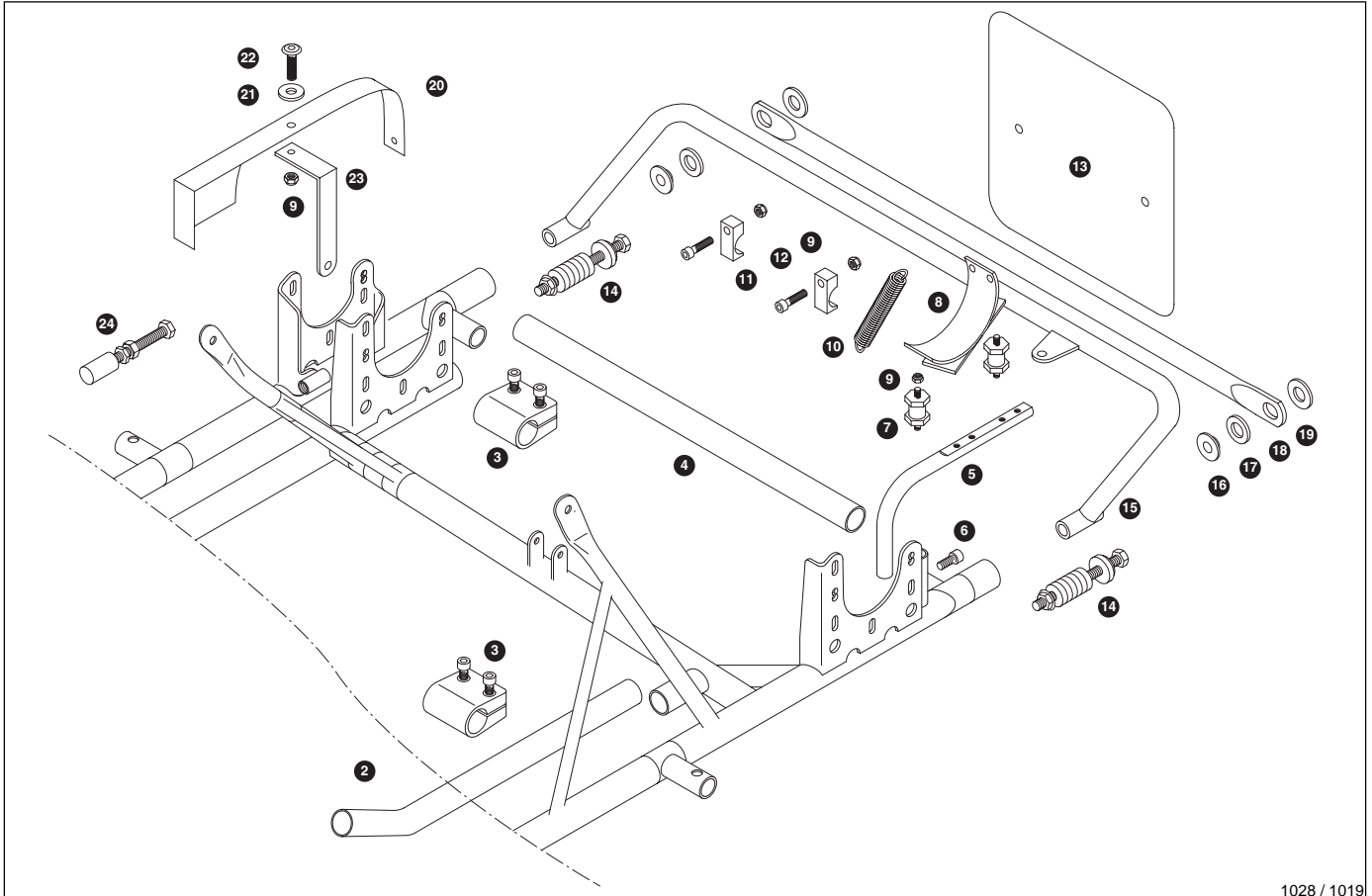
## Hinterachse / Rear axle



1016 / 1016

Nr.	Art.	Bezeichnung	Description	Menge/Pcs.
23	2638	Sperrkantring $\varnothing$ 6mm	lock ring $\varnothing$ 6mm	3
25	5919	Antriebsrad Achs- $\varnothing$ 50mm, Wasserpump	drive wheel, waterpump axle $\varnothing$ 50mm	1
26	1535	Sicherungsschraube M6x6	safety screw M6x6	1
27	2697	Gewindestift M6x10 DIN 916	thread pin M6x10 DIN 916	2
28	1539	Hinterachslager $\varnothing$ 50x90x20	rear axle bearing $\varnothing$ 50x90x20	3
29	1538	Sicherungsschraube M8x1, 8mm lg.	safety screw M8x1x8mm	6
29	1544	Sicherungsschraube M10x1,25 10mm lg.	safety screw M10x1,25x10mm	6

## Heck / Rear



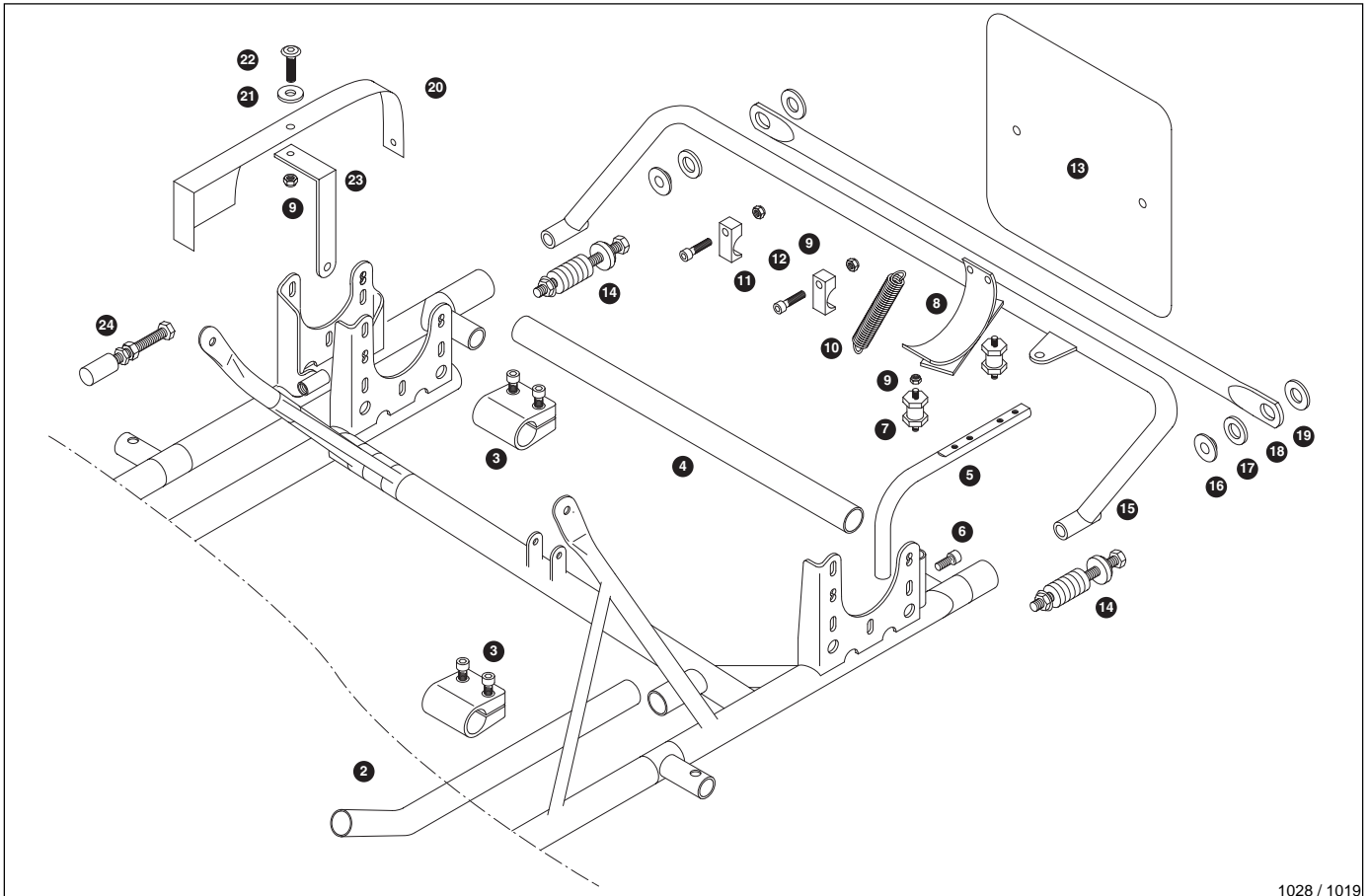
1028 / 1019

Nr.	Art.	Bezeichnung	Description	Menge/Pcs.
2	1877	Stabi.Rohr li., 38x380, # 1025	stabi, left 38x380, #1025	1
3	1811	Klemme Stabi ø 28mm, 50mm lg. Alu	stabi clamp ø 28mm, 50mm long alu	4
4	1805	Stabi.Rohr hi., 28x470	stabi tube rear, 28x470	1
5	1849	Bügel, Auspuffhalter ø 16	bracket, exhaust holder ø 16	1
6	2740	Schraube M8x16 Inbus	hex socket head cap screw M8x16	1
7	1870	Gummimetalllager M6	bump rubber M6	2
8	1840	Auspuffhalter	exhaust holder	1
9	2640	Mutter M6 stop DIN 985	nut M6 stop DIN 985	2
10	1850	Feder 96mm lg., Auspuff	spring 96mm long, exhaust	2
11	2668	Schraube M6x35 Inbus	hex socket head cap screw M6x35	2
12	1823	Befestigungsschelle ø 20	fastening clamp ø 20	2
13	2380	Nummernschild gelb	number plate yellow	1
13	2381	Nummernschild grün	number plate green	1
13	2382	Nummernschild weiß	number plate white	1
13	2383	Nummernschild blau	number plate blue	1
13	2384	Nummernschild rot	number plate red	1
14	1828	Bef.Teil ø 32mm, Sz.	mounting part, rear bumper ø 32mm, set	1
14	1732	Bef.Teil ø 32, HAS, Sz.	mounting part ø 32, rear protector	1
15	1820	Schutzbügel hi. 600mm breit, 100 / 125	rear bumper, 100/125, 600 wide	1
16	1816	Spannscheibe ø 10mm, Unterfahrerschutz	conical spring washer ø 10	2
17	1815	Scheibe 25x14x3 Gummi	rubber disc 25x14x3	2
18	1812	Unterfahrerschutz 18x600 hi.	under drive protection 18x600 back	1
19	2769	Scheibe M10 vz. DIN 125	washer M10 zinc coated, DIN 125	2

weiter / continued...

# Kart FIA6 BASIC / Chassis FIA6 BASIC

Heck / Rear

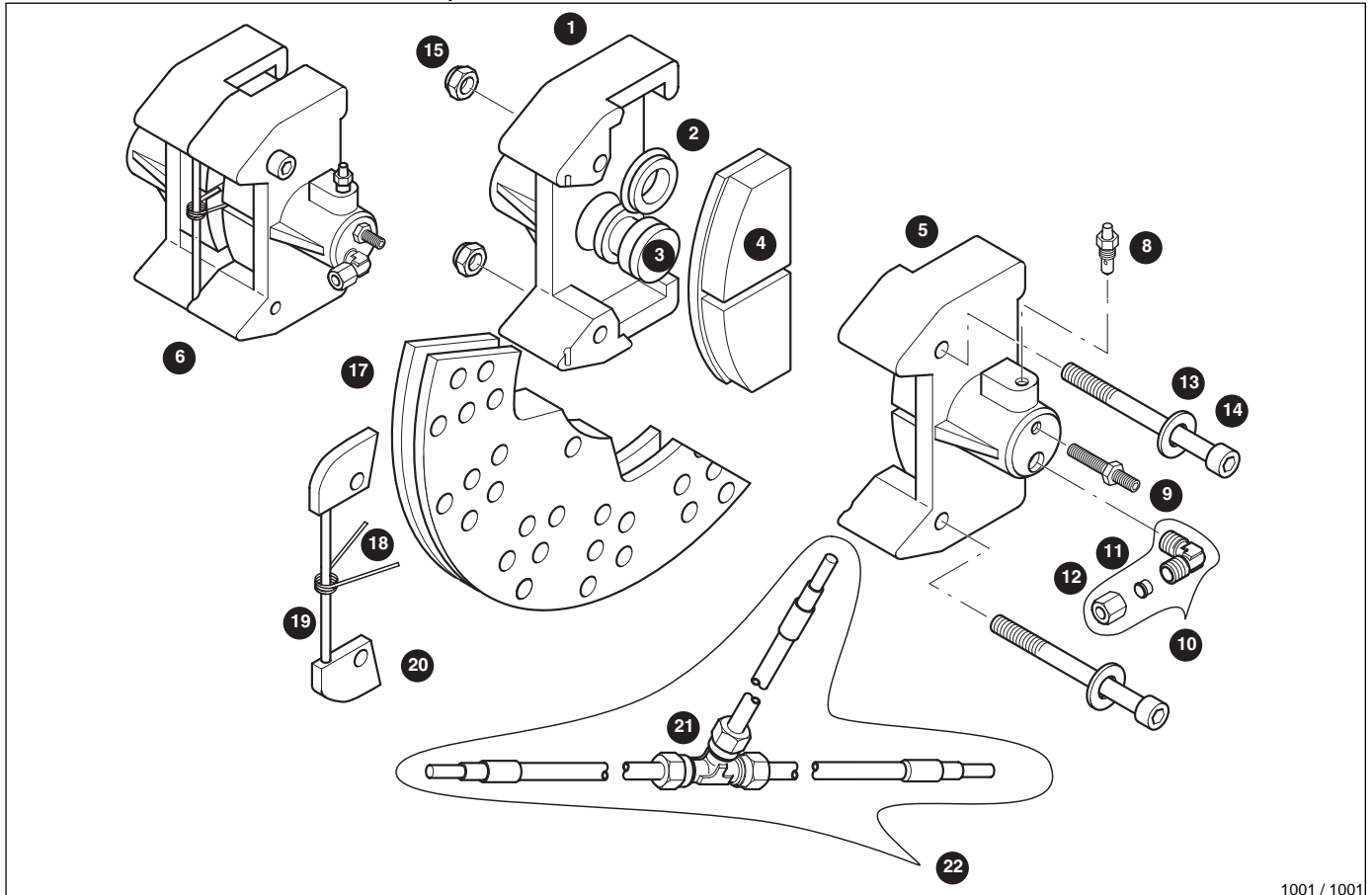


1028 / 1019

Nr.	Art.	Bezeichnung	Description	Menge/Pcs.
20	2342	Kettenschutz, Membran	chain guard, reed valve	1
20	2341	Kettenschutz, 125	chain guard, 125	1
21	2645	Scheibe ø 6mm groß	washer ø 6mm, big	2
22	2680	MLF-Schraube M6x16	cross recessed head screw M6x16	2
23	2351	Bügel, Kettenschutzhalter	bow for chain guard	1
24	1638	Kettenspannschraube mit Kunststoffteil	chain clamping screw with plastic part	1

# Bremssystem VHR / Brake System VHR

## Hinterradbremse / Rear brake caliper

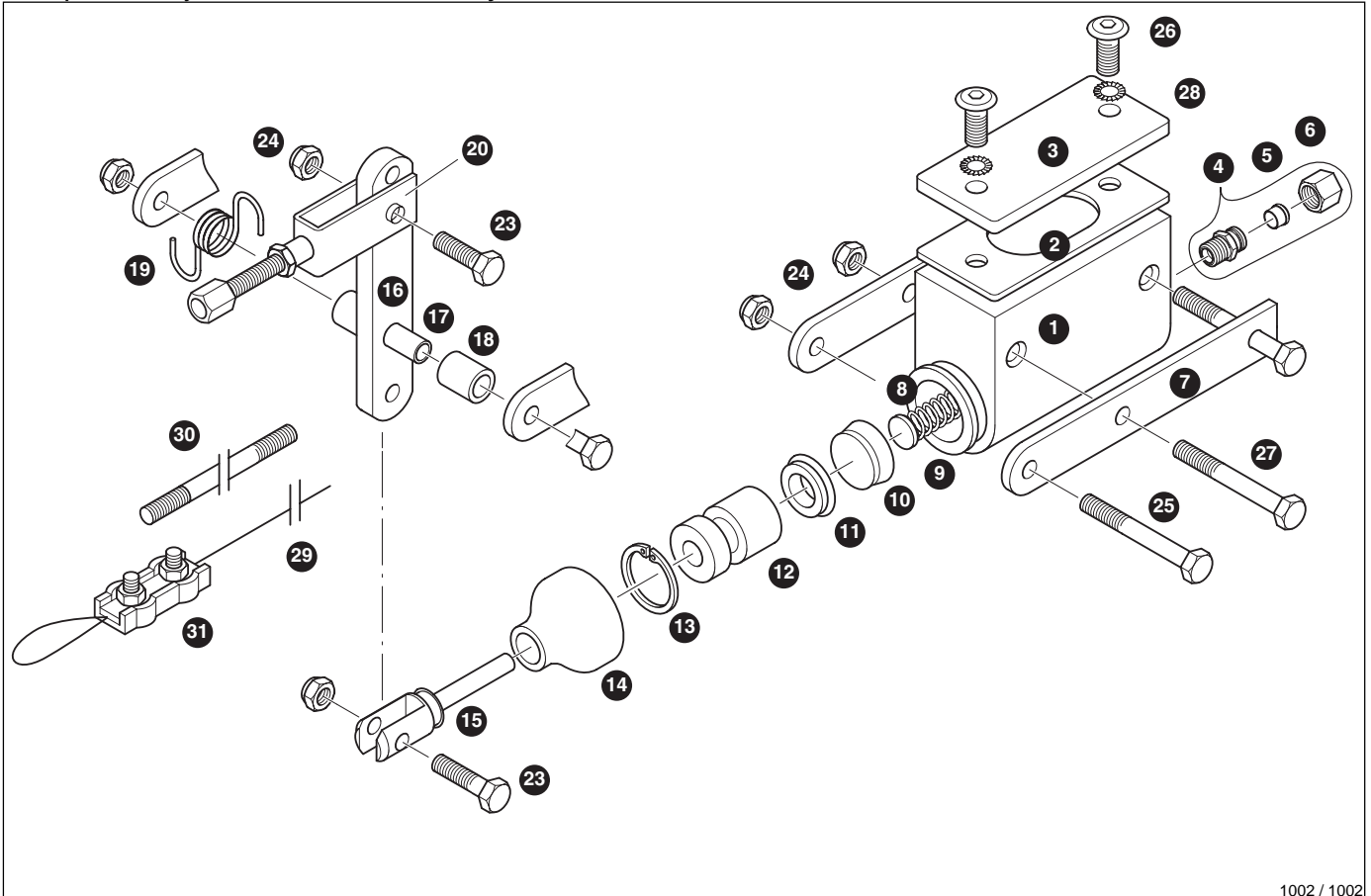


1001 / 1001

Nr.	Art.	Bezeichnung	Description	Menge/Pcs.
1	1142	Hi.Bremse hydr. Hälfte re., nackt	rear brake hydraulic, right side	1
2	1160	Ringmanschette	ring seal	2
3	1150	Kolben, Bremszylinder	piston for brake cylinder	2
4	1120	Bremsbelag hi., Sz.= 2Stk.	brake pad rear, set = 2pcs.	1
5	1141	Hi.Bremse hydr. Hälfte li., nackt	rear brake hydraulic, left side	1
6	1143	Hi.Bremse hydr., kpl.	rear brake hydraulic, compl.	1
8	2290	Entlüfterventil kurz	bleeder valve, short	2
9	1200	Stellschraube mit Mutter M6x30	setscrew with nut M6x30	2
10	1181	Verschraubung M10x1, Winkel	angle screwing M10x1	2
11	1186	Schneidring	cutting ring	2
12	1184	Überwurfmutter M10x1	throw over nut M10x1	2
13	2709	Scheibe ø 8,4mm vz. DIN 125	washer ø 8,4mm zinc coated, DIN 125	2
14	2755	Schraube M8x90 Inbus	hex socket head cap screw M8x90	2
15	1508	Mutter M8 mit Bund selbstsichernd	union nut M8 self locking	2
17	1512	Bremsscheibe Turbo 14mm stark	brake disk turbo 14mm	1
18	1516	Feder, Bremsbacke innenbelüftet	spring for brake shoe, internal vented	1
19	1517	Haltestift, Bremsbacke innenbelüftet	hold pin for brake shoe, internal vented	1
20	1518	Dist.Stück, Hi.Bremse 14mm, Sz.= 2Stk.	spacer for rear brake 14mm, set = 2pcs.	1
21	1182	Verschraubung M10x1, T-Stück	T-screwing M10x1	1
22	1222	Bremsleitung 100 hi., kpl.	rear brake line 100 compl.	1

# Bremssystem VHR / Brake System VHR

## Hauptbremszylinder / Brake master cylinder



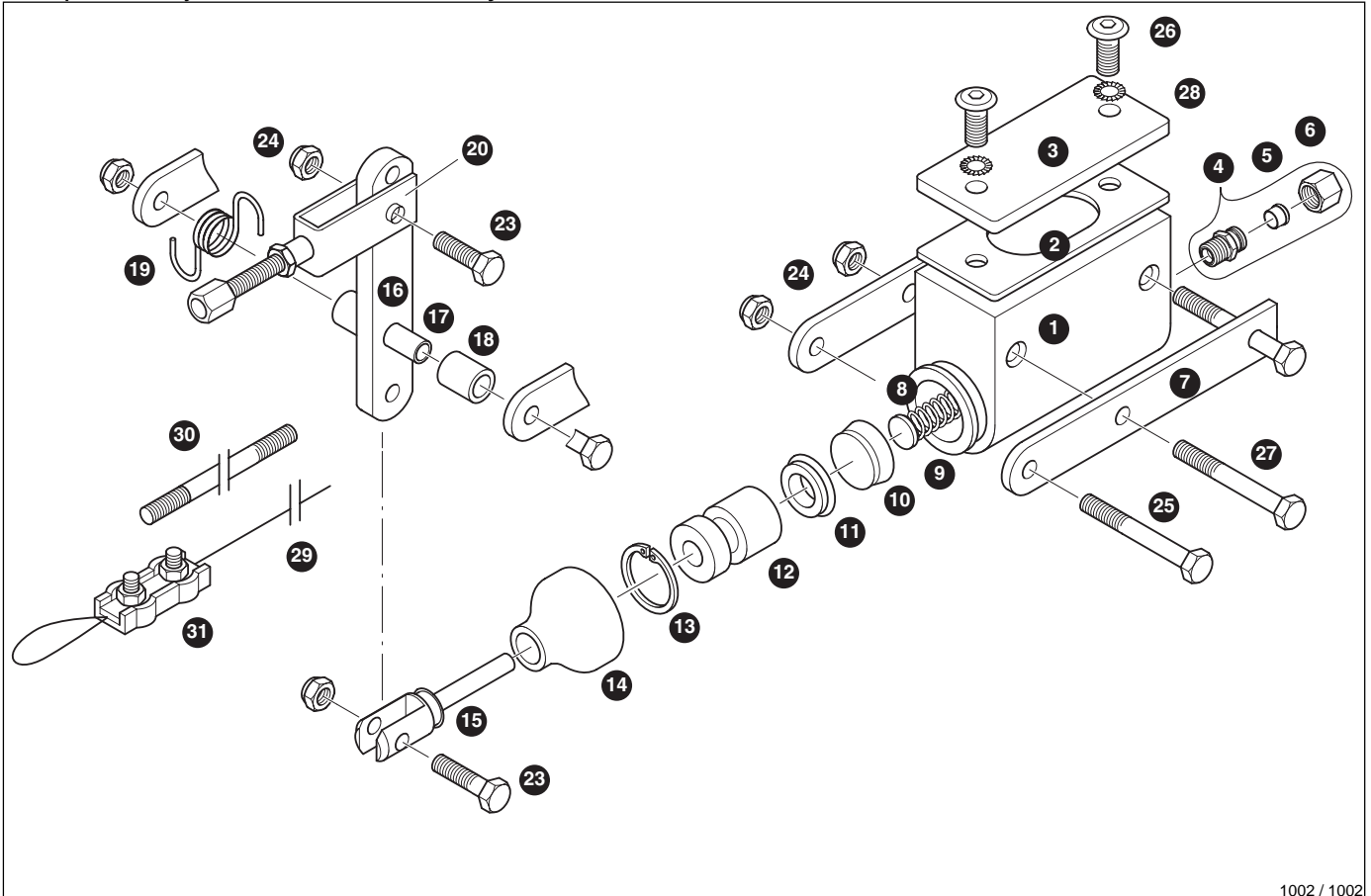
1002 / 1002

Nr.	Art.	Bezeichnung	Description	Menge/Pcs.
1	1230	Hauptbremszylinder 100/125	brake master cylinder 100-125cc	1
2	1320	Dichtung, Deckel Hauptbremszylinder	gasket for cap brake master cylinder	1
3	1330	Deckel, Hauptbremszylinder	cap, main brake cylinder	1
4	1183	Verschraubung M10x1, gerade	straight screwing M10x1	1
5	1186	Schneidring	cutting ring	1
6	1184	Überwurfmutter M10x1	throw over nut M10x1	1
7	1245	Hebellagerung	lever bearing	2
8	1260	Druckfeder	pressure spring	1
9	1261	Tellerscheibe, Feder #1260	flat wheel for spring #1260	1
10	1270	Topfmanschette	hydraulic seal	1
11	1280	Ringmanschette	ring seal	1
12	1250	Kolben, Bremszylinder	piston for brake cylinder	1
13	1290	Sicherungsring I22 DIN 472	retaining ring I22 DIN 472	1
14	1400	Faltenbalg	bellows	1
15	1246	Druckstück	pressure piece	1
16	1240	Hebel	lever	1
17	1242	Dist.Hülse 30mm lg.	spacer sleeve 30mm	1
18	1243	Dist.Stück 12mm lg.	spacer 12mm	2
19	1244	Feder, Hebel	spring for lever	1
20	1241	Gelenkteil, Zug	hinge for pass	2
23	2652	Schraube M6x25 SK	hexagon head screw M6x25	1
24	2640	Mutter M6 stop DIN 985	nut M6 stop DIN 985	5
25	2655	Schraube M6x45 SK	hexagon head screw M6x45	1

weiter / continued...

# Bremssystem VHR / Brake System VHR

## Hauptbremszylinder / Brake master cylinder



1002 / 1002

Nr.	Art.	Bezeichnung	Description	Menge/Pcs.
26	2680	MLF-Schraube M6x16	cross recessed head screw M6x16	2
27	2656	Schraube M6x50 SK	hexagon head screw M6x50	2
28	2646	Schnorr-Sicherung ø 6mm	locking washer ø 6mm	2
29	1101	Bremszug, hydr. Bremse	brake cable assembly hydraulic	1
30	1103	Bremsstange 375mm lg.	brake rod, 375mm	1
31	2572	Seilklemme 3mm, Duplex	cable casing 3mm, Duplex	1